



ΕΘΝΙΚΟ ΜΕΤΣΟΒΙΟ ΠΟΛΥΤΕΧΝΕΙΟ

ΣΧΟΛΗ ΕΦΑΡΜΟΣΜΕΝΩΝ ΜΑΘΗΜΑΤΙΚΩΝ ΚΑΙ
ΦΥΣΙΚΩΝ ΕΠΙΣΤΗΜΩΝ – ΤΟΜΕΑΣ ΜΗΧΑΝΙΚΗΣ
ΕΡΓΑΣΤΗΡΙΟ ΑΝΤΟΧΗΣ ΥΛΙΚΩΝ
ΛΕΩΦ. ΗΡΩΩΝ ΠΟΛΥΤΕΧΝΕΙΟΥ 5, 15780 ΖΩΓΡΑΦΟΥ
☎ (01) 7721209, 7721212 Fax (01) 7721302

Αθήνα 3 Μαρτίου 2015

ΕΚΘΕΣΗ ΔΟΚΙΜΩΝ ΜΕ ΑΡΙΘΜΟ ΣΕΙΡΑΣ 768/15.15

ΕΝΤΟΛΕΑΣ : Ν.Ταλαντζής και Σια Ο.Ε.

Διεύθυνση : ΕΛΑΣΣΩΝΟΣ 4 ΚΑΜΑΤΕΡΟ

ΕΙΔΟΣ ΔΟΚΙΜΗΣ : Θλίψη καλύμματος φρεατίου εξωτερικών διαστάσεων 650 X 650 mm

ΣΤΟΙΧΕΙΑ ΑΙΤΗΣΕΩΣ : 26 Φεβρουαρίου 2015

ΗΜΕΡΟΜΗΝΙΑ ΔΟΚΙΜΗΣ: 26 Φεβρουαρίου 2015

ΗΜΕΡΟΜΗΝΙΑ ΕΚΔΟΣΗΣ : 3 Μαρτίου 2015

ΑΡΙΘΜ. ΑΝΑΘΕΩΡΗΣΗΣ: 0

Ο Υπεύθυνος της Δοκιμής

Δρ ΕΥΑΓΓΕΛΙΑ ΚΟΝΤΟΥ-ΔΡΟΥΓΚΑ

Ο Δ/ντής Διασφ. Ποιότητας

Δρ ΕΥΑΓΓΕΛΙΑ ΚΟΝΤΟΥ-ΔΡΟΥΓΚΑ

Ο Διευθυντής του ΕΑΥ

Δρ Γ. ΣΠΑΘΗΣ

Ο Υπεύθυνος της έκδοσης

Δρ Β. ΒΑΔΑΛΟΥΚΑ



Υπεύθυνος Αναθεώρησης Εγγράφου : Δρ ΕΥΑΓΓΕΛΙΑ ΚΟΝΤΟΥ-ΔΡΟΥΓΚΑ



ΕΘΝΙΚΟ ΜΕΤΣΟΒΙΟ ΠΟΛΥΤΕΧΝΕΙΟ / ΕΡΓΑΣΤΗΡΙΟ ΑΝΤΟΧΗΣ ΥΛΙΚΩΝ
ΕΚΘΕΣΗ ΔΟΚΙΜΩΝ

ΑΡΙΘΜΟΣ ΣΕΙΡΑΣ 768/15.15 ΕΝΤΟΛΕΑΣ : Ταλαντζής Νίκος.

Η παρούσα Έκθεση Δοκιμών, δεν είναι δυνατόν να αναπαραχθεί χωρίς τη έγγραφη άδεια του Ε.Α.Υ. / Ε.Μ.Π.

1. ΣΥΝΤΟΜΗ ΠΕΡΙΓΡΑΦΗ ΔΟΚΙΜΗΣ - ΣΚΟΠΟΣ ΔΟΚΙΜΗΣ : Θλίψη καλύμματος φρεατίου με σκοπό τον έλεγχο της μηχανικής συμπεριφοράς υπό προκαθορισμένο φορτίο.

2. ΠΕΡΙΓΡΑΦΗ ΔΟΚΙΜΙΩΝ : Το υλικό κατασκευής του καλύμματος είναι ανοξειδωτος χυτοσίδηρος, με κάλυψη ξύλινου δαπέδου.

Διαστάσεις φρεατίου **650 X 650 mm.**

Καθαρό άνοιγμα **510 mm.**

3.ΤΕΧΝΙΚΗ ΠΡΟΔΙΑΓΡΑΦΗ ΔΟΚΙΜΗΣ (ΕΘΝΙΚΑ Η ΔΙΕΘΝΗ ΠΡΟΤΥΠΑ [] / ΠΛΑΝΟ ΠΟΙΟΤΗΤΑΣ [])

Ο έλεγχος της δοκιμής γίνεται με βάση το πρότυπο **ΕΛΟΤ EN 124.**

4. ΠΡΟΣΘΕΤΗ ΔΙΑΔΙΚΑΣΙΑ (Η ΕΞΑΙΡΕΣΗ ΑΠΟ ΤΗΝ ΤΕΧΝΙΚΗ ΠΡΟΔΙΑΓΡΑΦΗ) :
Δεν ακολουθείται πρόσθετη διαδικασία ή εξαίρεση από την τεχνική προδιαγραφή.

5. ΣΤΟΙΧΕΙΑ ΔΕΙΓΜΑΤΟΛΗΨΙΑΣ (ΝΑΙ [] / ΟΧΙ []) :
Η ευθύνη δειγματοληψίας βαρύνει απολύτως τον εντολέα.

6. ΕΠΙΔΡΑΣΕΙΣ ΕΠΙ ΤΩΝ ΔΟΚΙΜΙΩΝ (ΝΑΙ [] / ΟΧΙ []) :
Ουδεμία επίδραση υφίσταται το δοκίμιο και η δοκιμή εκτελείται σε συνθήκες περιβάλλοντος.

7. ΑΠΟΤΕΛΕΣΜΑΤΑ ΔΟΚΙΜΗΣ - ΑΚΡΙΒΕΙΑ ΔΟΚΙΜΗΣ - ΕΚΤΙΜΩΜΕΝΗ ΑΒΕΒΑΙΟΤΗΤΑ

1. Επιβλήθηκε φορτίο 10 kN, αφαιρέθηκε και η διαδικασία επαναλήφθηκε **5** φορές.

2. Μετρήθηκε η παραμένουσα βύθιση και βρέθηκε : = 1,00 mm

3. Στην συνέχεια επιβλήθηκε φορτίο **15 kN** για **30** δευτερόλεπτα και ελέγχθηκε η ύπαρξη ρωγμών. Ουδεμία μακροσκοπικώς ορατή ρωγμή παρατηρήθηκε.

Η παραμένουσα βύθιση ήταν **μικρότερη** από τη μέγιστη προβλεπόμενη από την προδιαγραφή, ίση με 5,10 mm).

Τα αποτελέσματα του ελέγχου ικανοποιούν τις απαιτήσεις του προτύπου ΕΛΟΤ EN 124 για κάλυμμα της κατηγορίας A15.

8. ΛΟΙΠΕΣ ΠΑΡΑΤΗΡΗΣΕΙΣ :

Την δοκιμή παρακολούθησε ο εντολέας.

9. ΠΡΟΣΩΠΙΚΟ ΔΟΚΙΜΗΣ :

Το τεχνικό προσωπικό που εμπλέκεται στην εκτέλεση των δοκιμών απαρτίζεται από τους κ.κ. Κατσικάνη Αναστάσιο, Γεωργαλά Νικολάου και Μίσα Αλεξάνδρου, ενώ σε όλη την διάρκεια των δοκιμών παρευρίσκεται και η Υπεύθυνος του Τμήματος Ελέγχων και Δοκιμών Καθηγήτρια ΕΜΠ Δρ. Ευαγγελία Κοντού Δρούγκα

Υ Π Ο Γ Ρ Α Φ Ε Σ Υ Π Ε Υ Θ Υ Ν Ω Ν

Ο Υπεύθυνος της Δοκιμής

Ο Υπεύθυνος του Τμήματος Ελέγχων & Δοκιμών



Ευαγγελία Κοντού Δρούγκα
Καθηγήτρια ΕΜΠ

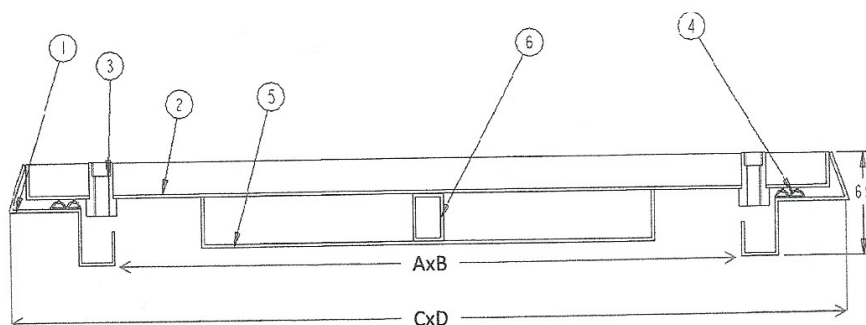
Ευαγγελία Κοντού Δρούγκα
Καθηγήτρια ΕΜΠ

Υπεύθυνος Έκδοσης : Δρ Β. ΒΑΔΑΛΟΥΚΑ
ΗΜΕΡΟΜΗΝΙΑ ΕΚΔΟΣΗΣ : 3 Μαρτίου 2015

Υπεύθυνος Αναθεώρησης : Δρ. Ευαγγελία Κοντού Δρούγκα
ΑΡΙΘΜ. ΑΝΑΘΕΩΡΗΣΗΣ :



ΣΧΕΔΙΟ 1



- | | |
|----------------------------------|----------------------------|
| 1. Εξωτερικό Πλαίσιο. | 2. Εσωτερικό Πλαίσιο. |
| 3. Υποδοχή για χερούλι και βίδα. | 4. Λάστιχα στεγάνωσης. |
| 5. Ταψί δεσίματος. | 6. Στραντζαριστό δεσίματος |

Υ Π Ο Γ Ρ Α Φ Ε Σ Υ Π Ε Υ Θ Υ Ν Ω Ν

Ο Υπεύθυνος της Δοκιμής

Ο Υπεύθυνος του Τμήματος Ελέγχων & Δοκιμών

Ευαγγελία Κοντού Δρούγκα
Καθηγήτρια ΕΜΠ

Ευαγγελία Κοντού Δρούγκα
Καθηγήτρια ΕΜΠ

Υπεύθυνος Έκδοσης : Δρ Β. ΒΑΔΑΛΟΥΚΑ
ΗΜΕΡΟΜΗΝΙΑ ΕΚΔΟΣΗΣ : 3 Μαρτίου 2015

Υπεύθυνος Αναθεώρησης : Δρ. Ευαγγελία Κοντού Δρούγκα
ΑΡΙΘΜ. ΑΝΑΘΕΩΡΗΣΗΣ :

Κωδικός εγγράφου : Ε- 0301.06 / Έκδοση 1 / Τροποποίηση 0 / Ημ-νια 02-12-1998 /

σελίδα 3 από σελίδες 3